



# **NOBILY<sup>®</sup> - ROLLADENMOTOREN**

## **Installations- & Bedienungsanleitung**

**PE4 - Elektronischer-Mini-Motor / 40mm Achtkantwelle**

**PE5 - Elektronischer-Maxi-Motor / 60mm Achtkantwelle**



# Einführung / Sicherheitshinweise

## Einführung

Die von Ihnen erworbenen Produkte werden als elektrische Antriebe für Rollläden und Markisen eingesetzt. Die Motoren sind leicht zu bedienen, einfach zu montieren und arbeiten mit hoher Zuverlässigkeit. Die vorliegende Anleitung beschreibt die Installation, den elektrischen Anschluss sowie die korrekte Einstellung der Endabschaltung der Motoren. Bitte lesen Sie die Anleitung aufmerksam durch und bewahren sie diese sorgfältig auf. Zur Vermeidung von Unfällen beachten Sie bitte vor der Installation und Inbetriebnahme unbedingt alle Sicherheitshinweise. Bei Schäden durch Nichtbeachtung der Anleitung und der Sicherheitshinweise erlischt die Gewährleistung. Für daraus resultierende Folgeschäden und Kosten übernehmen wir keine Haftung.

## Sicherheitshinweise

Der Anwendungsbereich für diesen Antrieb ist auf Rollläden und Markisen festgelegt. Grundsätzlich gilt, dass in Bezug auf den Antrieb **stets die gesetzlichen und behördlichen Vorschriften einzuhalten** sind. Wir weisen ausdrücklich darauf hin, dass unsachgemäße Installationen entgegen den maßgeblichen Vorschriften und nachstehenden Hinweisen, zu ernsthaften Verletzungen führen können.

Für die Sicherheit von Personen ist es wichtig, diese Anleitung zu befolgen. Falsche Montage kann zu ernsthaften Verletzungen führen.

In diesem Zusammenhang weisen wir Sie ausdrücklich darauf hin, dass eine Weiterverarbeitung des Produktes zuwider dessen Bestimmungszwecks unzulässig ist. **Ebenso ist jegliche bauliche Veränderung, insbesondere das Öffnen des Motors, zwingend untersagt.**

Der Anschluss und die Einstellung des Motors müssen **durch eine autorisierte und qualifizierte Elektrofachkraft vorgenommen werden.**

- Vor der Installation ist der Antrieb auf Schäden und das Netzkabel auf Unversehrtheit zu überprüfen.
- Sollten Schäden irgendwelcher Art festgestellt werden, ist die Installation sofort zu beenden. Wenden Sie sich an den Verkäufer, um die weitere Vorgehensweise abzustimmen - ( eventuell Austausch ).
- Die mechanischen und beweglichen Teile des Antriebs sind vor der Installation zu überprüfen.
- Schlagen Sie nicht mit harten Gegenständen auf den Motor, auch nicht, um ihn in die Welle hineinzuschieben.
- Kinder können die Gefahr bei Nutzung von elektrischen Geräten nicht einschätzen. Stellen Sie sicher, dass der Betrieb durch Kinder ausgeschlossen ist oder nur unter Aufsicht erfolgen kann.
- Es muss gewährleistet sein, dass der Rollladen ohne Widerstand in den Führungsschienen laufen kann. Vergleichen Sie vor der Montage die Angaben zur Spannung/Frequenz auf dem Typenschild mit denen des Stromnetzes.  
**Achtung: Der Elektroanschluss muss immer mit Erdung erfolgen.**
- Das PVC-Kabel muss abgeschirmt vor Sonneneinstrahlung verlegt werden.
- Lassen Sie die Anlage regelmäßig durch eine zugelassene Elektro-Fachkraft auf korrekte Funktion, Anzeichen von Verschleiß und Beschädigungen an Kabeln und Wellenverbindern überprüfen. Benutzen Sie den Antrieb nur dann, wenn eine einwandfreie Installation gewährleistet ist.
- Durch den Betrieb des Motors kann sich das Motorrohr stark erhitzen und die Thermosicherung des Motors auslösen. Nach einer längeren Wartezeit (mindestens 10 Min.) ist der Motor soweit abgekühlt und einsatzbereit.  
**ACHTUNG ! Berühren Sie nicht den Motor bevor er ausreichend abgekühlt ist.**
- Vor der Bedienung des Motors muss sichergestellt sein, dass sich keine Person im Bereich der beweglichen Teile der Markise / des Rollladens aufhält. Der Gefahrenbereich ist während des Betriebs stets zu beobachten.

# Einführung / Sicherheitshinweise

## Sicherheitshinweise

- Während Wartungs- oder Reinigungsarbeiten muss eine Bedienung des Rollladens / der Markise ausgeschlossen sein. **Die Stromzufuhr zum Motor muss vor der Durchführung der Wartungsarbeiten unterbrochen werden.**
- Elektrokabel sind so zu verlegen, dass diese niemals mit dem Rollladen / der Markise in Kontakt kommen und so eventuell beschädigt werden können. Dies bezieht sich sowohl auf die Montage als auch auf den normalen Gebrauch.
- Bewegliche Teile des Antriebs müssen in einer Höhe von mehr als 2,5 m über dem Boden oder verkapselt installiert werden.
- Sämtliche zum Betrieb nicht benötigten Leitungen sind vor der Installation zu entfernen bzw. alle zum motorisierten Betrieb nicht zwingend erforderlichen Steuereinrichtungen sind vor der Montage abzubauen bzw. stillzulegen.
- Quetschstellen / Scherstellen sind zu vermeiden.
- Steuereinrichtungen / Taster (Auf- und Ab-Tasten müssen gegeneinander verriegelt sein) sind in Sichtweite des angetriebenen Produktes anzubringen.
- Fest installierte Betätigungsvorrichtungen sind stets gut sichtbar anzubringen.
- Gemäß der geltenden Errichtungsbestimmungen ist zwingend zu beachten, dass bei der Installation des Motors eine allpolige Trennung vom Stromnetz vorgesehen wird.
- Das maßgebliche Drehmoment sowie die maßgebliche Betriebsdauer **müssen zwingend** auf die Anforderungen des angetriebenen Produktes abgestimmt sein. > Bei der Bestimmung der benötigten Zugleistung müssen die Herstellerangaben befolgt werden. Angaben zum Drehmoment bzw. zur Betriebsdauer sind darüber hinaus dem jeweiligen Typenschild des Rohrmotors zu entnehmen. Die auf dem am Motoretikett stehende Betriebsdauer darf keinesfalls überschritten werden. Sollten Sie bei der Auswahl des passenden Antriebs Fragen zu der erforderlichen Zugkraft (Stärke) und Betriebszeit haben, so wenden Sie sich bitte an den **Support unter E-Mail [info@nobily.de](mailto:info@nobily.de)**.
- **Achtung: Es ist auszuschließen, dass der Antrieb mit Wasser in Berührung kommt. Der Einbau des Antriebs an feuchten, dunstigen Stellen oder Plätzen, an denen er mit Wasser in Berührung kommen kann, ist verboten.**
- Für die Montage / Installation des Antriebs ist ausschließlich das Originalzubehör zu verwenden (Steuerring, Antriebsadapter, Lager, etc.), andernfalls erlischt die Garantie.
- Wenn das montierte Stromkabel beschädigt ist, ist es ausschließlich durch ein Originalkabel zu ersetzen, andernfalls erlischt auch hier die Garantie.
- Während des Anschlusses des Antriebs muss dieser stromlos sein. Der Anschluss an die Stromversorgung darf nur von einer zugelassenen Elektro-Fachkraft ausgeführt werden.
- **Achtung bei Außenmontage:** Das Kabel muss durch ein spritzwassergeschütztes Leerrohr geführt werden.
- **Abschlusshinweis:** Der bewertete Emissionsschalldruckpegel liegt anforderungsgemäß unter 70 dB(A).

### Grundsätzlich gilt:

- Die geltenden Sicherheits- und Unfallverhütungsvorschriften sind zu beachten.
- Bei unsachgemäßem Gebrauch erlischt die Garantie.
- Die Garantie erlischt ebenso bei Fremdeinwirkung / Manipulation.
- Für den bestimmungsgemäßen Gebrauch ist der Betreiber selbst zuständig.

# Ensorgungshinweise / Schlussbemerkungen

---

## Weitere Hinweise

- Vermeiden Sie Überlastungen und ständiges Starten des Motors ( z.B. durch spielende Kinder ), da dies seine Lebensdauer verringert.
- Die Umschaltzeit bei einem Richtungswechsel der Laufrichtung (AUF / AB) muss mindestens 0,5 Sek. betragen. Andernfalls erlischt die Garantie.
- Lagern Sie den Motor nicht zusammen mit Säuren, alkalischen, schmutzigen oder zersetzenden Stoffen.
- Der Rollladenkastendeckel sollte nicht übergeputzt / übertapeziert werden.
- Bewahren Sie die Produktnummer und das Etikett an einem sicheren Ort auf. Das Gleiche gilt für diese Anleitung.

## Entsorgungshinweise

- Verpackungsmaterialien sind wiederverwendbare Rohstoffe und sollten daher ordnungsgemäß entsorgt werden.
- Rohmotoren, Steuerungen und Batterien gelten als Sondermüll und dürfen daher nicht mit dem Hausmüll entsorgt werden. Bitte machen Sie hierfür Gebrauch von den länderspezifischen Rückgabe- und Sammelsystemen.

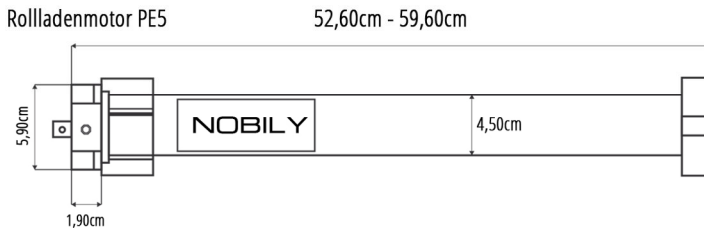
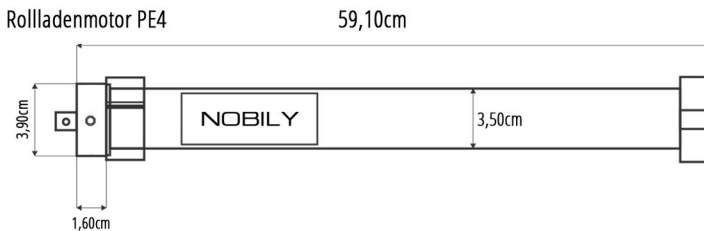
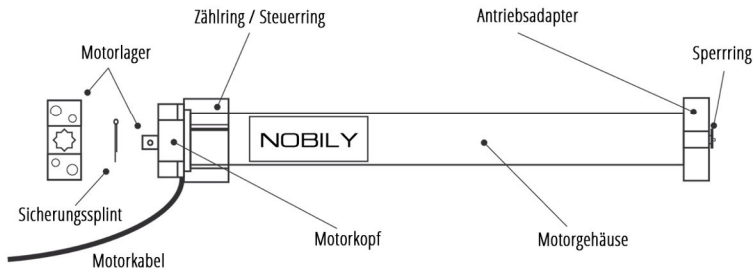
# Eigenschaften / Aufbau / Skizze

## Produkteigenschaften

Der Motor ist rohrförmig und wird direkt in die Welle eingeschoben. Über den Antriebsadapter wird die Bewegung auf die Welle übertragen. Der Steuerung vorne am Motorkopf setzt die Bewegung der Welle auf die Steuerungseinheit des Motors um – (zählt die Umdrehungen). Bitte beachten Sie, dass der Steuerung vorne am Motorkopf komplett in der Welle sitzt.

## Motoraufbau

Rohrmotoren bestehen aus den folgenden Hauptbestandteilen: elektronischer Endabschalter, Bremse, Motor, Getriebe, Gehäuse, Kabel, Zähnring / Steuerung, Antriebsadapter, Motorlager, Sperrring.



# Installationshinweise / Einbausituation

## Installationshinweise

- Die Netzspannung muss der Nennspannung des Motors entsprechen.
- **ACHTUNG: Es liegen 230V am Netz an. Stromschlag möglich.**  
Während des Anschlusses des Antriebes darf keine Spannung am Antrieb anliegen. Der Anschluss an die Stromversorgung darf nur von einem dafür zertifiziertem Elektro-Fachbetrieb ausgeführt werden. Alle geltenden Normen und Vorschriften für die Elektroinstallation sind hierbei strikt einzuhalten.
- Es dürfen nur Rollladentaster verwenden werden, dessen Auf- und Abtasten gegeneinander verriegelt sind.
- Die Größe und Form des Steuerrings und die des Antriebsadapters müssen zur Welle passen. Gegebenenfalls lassen Sie sich von Ihrem Verkäufer beraten.



- Bevor der Motor in die Welle eingeführt wird, muss die richtige Fixierung des Adapters überprüft werden. Der Zählring/Steuer링 am Motorkopf muss auf die dafür vorgesehene Nut am Motorkopf geschoben sein.



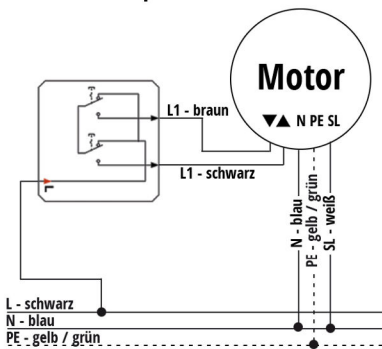
- Der Motor kann jeweils auf der rechten oder linken Seite des Rollladentasters/der Markise eingebaut werden.



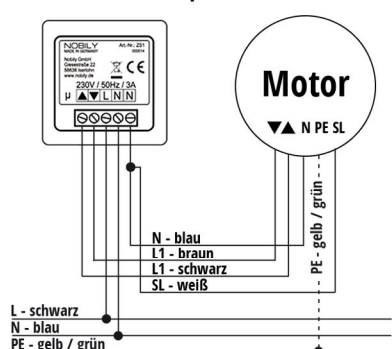
**Bei der Montage des Motors müssen die Rollladenwelle und die Rollladenführungsschienen im 90° Winkel zueinander stehen.**

**Überprüfen Sie die Lager an beiden Enden, sie müssen sicher und fachgerecht montiert sein, um ein Herabstürzen des Rollladens und Motors auszuschließen.**

Schaltbild 1 - Beispiel Taster / Schalter



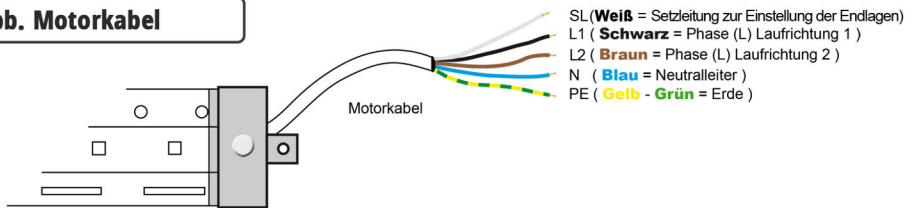
Schaltbild 2 - Beispiel Zeitschaltuhr ZS1



Betätigen Sie den angeschlossenen Schalter bzw. das Testkabel, um die AUF- bzw. AB-Bewegung des Motors zu überprüfen. Stimmt die Laufrichtung nicht mit der gewählten Richtung überein, so tauschen Sie bitte das braune und das schwarze Kabel des Motors.

# Kabel-Anschlüsse / Einstellung der Endpunkte

**Abb. Motorkabel**



## Endlagen einstellen

### Allgemeiner Hinweis:

Die obere und untere Endposition des Antriebs wird mit Hilfe des Programmierknopfes am Motorkopf eingestellt (oder mit einem Programmierkabel - entsprechende Vorgehensweise ist der Anleitung des Einstellkabels zu entnehmen). Die Speicherung der Position erfolgt immer beim LOSLASSEN des Programmierknopfes.

### Endlageneinstellung ohne Programmierkabel

#### 1. Betrieb an einer Zeitschaltuhr :

Für die Programmierung der Endlagen sind die weiße Programmierader und der blaue Neutraleiter des Motorkabels zusammen an der Steuerung wie im **Schaltbild 2 - Seite 5** angegeben zusammen anzuschließen.

#### Betrieb mit einem Taster :

Für die Programmierung der Endlagen sind die weiße Programmierader und der blaue Neutraleiter des Motorkabels zusammen am blauen Neutraleiter der Zuleitung anzuschließen (**Schaltbild 1 - Seite 5**).

2. Rollläden mittels angeschlossener Schalter oder Steuerung in Abwärtsrichtung fahren. In einigen Fällen ist es möglich, dass der Motor sich nicht bewegt. Dies bedeutet, dass sich der Motor bereits an der unteren Endposition befindet.
3. Hängen Sie nun den Rollladenpanzer in die Welle ein.
4. Rollläden mittels angeschlossener Schalter oder Steuerung in Aufwärtsrichtung fahren. Stellen Sie sicher, dass Sie oder eine zweite Person direkt den transparenten Programmierknopf am Motor erreichen können, um rechtzeitig diesen vor Erreichen des Rollladenkastens zu drücken. Ist die gewünschte Endposition noch nicht erreicht, drücken Sie den Knopf mehrfach hintereinander um den Motor schrittweise an die Endposition zu fahren. Halten Sie den Knopf dauerhaft gedrückt, kann der Motor auch schneller Richtung Endposition fahren. Wenn die gewünschte obere Position erreicht ist, einfach den Programmierknopf loslassen. Dadurch ist die obere Endposition gespeichert.
5. Um die Endlagen nach zu justieren, fahren Sie normal die betreffende Endlage (oben oder unten) an, bis diese aber noch nicht ganz erreicht ist, jedoch noch vor Ihrer gewünschten Endlage liegt und wiederholen Sie Schritt 4.

Stellen Sie bitte den oberen Endpunkt so ein, dass noch ca. 3 cm des Rollladens aus dem Rollladenkasten sichtbar sind. Dies ist notwendig, um geringe Positionsverschiebungen der Endlagen ausgleichen zu können (z.B. durch Toleranzen oder Materialausdehnungen, die durch Temperaturunterschiede im Winter oder Sommer am Rollladen entstehen können). Sie sollten abschließend beide Endlagen noch einmal überprüfen, bevor Sie den Rollladenkasten wieder verschließen.

### Endlageneinstellung abgeschlossen.

Nach erfolgter Programmierung ist die weiße Ader ohne Funktion. Wir empfehlen jedoch, das Kabel am Neutraleiter angeschlossen zu lassen.



# Technische Daten

## Motoren PE4 - PE5

Bezeichnung :	PE4 13/14-40	PE5 10/15-60	PE5 20/15-60
Motor :	Mini - Motor	Maxi - Motor	Maxi - Motor
Motorart :	Elektronisch	Elektronisch	Elektronisch
Rolladenwelle :	40 er	60 er	60 er
Zugkraft in Nm :	13 Nm	10 Nm	20 Nm
max Zugkraft in kg :	36	25	50
Drehzahl Umin :	14 U/min	15 U/min	15 U/min
Leistungsaufnahme Watt :	121 Watt	112 Watt	170 Watt
Stromaufnahme A:	0,53 A	0,49 A	0,77 A
Nennspannung V:	230 V	230 V	230 V
Frequenz:	50 Hz	50 Hz	50 Hz
Schutzart :	IP 44	IP 44	IP 44
Thermoschalter :	Ja	Ja	Ja
Motorkopf cm :	1,28 cm	1,60 cm	1,60 cm
Rohrdurchmesser cm :	3,50 cm	4,50 cm	4,50 cm
Motorlänge cm :	59,10 cm	52,60 cm	52,60 cm
Kabellänge :	2,0 m	2,0 m	2,0 m
Artikel-Nr. :	1134001300001	1136001000001	1136002000001
EAN-Nr. :	4260355821309	4260355821071	4260355821088

Bezeichnung :	PE5 30/15-60	PE5 40/12-60	PE5 50/12-60
Motor :	Maxi - Motor	Maxi - Motor	Maxi - Motor
Motorart :	Elektronisch	Elektronisch	Elektronisch
Rolladenwelle :	60 er	60 er	60 er
Zugkraft in Nm :	30 Nm	40 Nm	50 Nm
max Zugkraft in kg :	75	90	115
Drehzahl Umin :	15 U/min	12 U/min	12 U/min
Leistungsaufnahme Watt :	191 Watt	198 Watt	205 Watt
Stromaufnahme A:	0,83 A	0,86 A	0,89 A
Nennspannung V:	230 V	230 V	230 V
Frequenz:	50 Hz	50 Hz	50 Hz
Schutzart :	IP 44	IP 44	IP 44
Thermoschalter :	Ja	Ja	Ja
Motorkopf cm :	1,60 cm	1,60 cm	1,60 cm
Rohrdurchmesser cm :	4,50 cm	4,50 cm	4,50 cm
Motorlänge cm :	59,60 cm	59,60 cm	59,60 cm
Kabellänge :	2,0 m	2,0 m	2,0 m
Artikel-Nr. :	1136003000001	1136004000001	1136005000001
EAN-Nr. :	4260355821095	4260355821835	4260355821316

4 min = Max. Laufzeit des Motors ( bevor der Thermoschalter aktiviert wird )

Temperaturbereich = -10°C bis +50°C

Berechnungsgrundlage: Standardadapter, Rollladenhöhe 150cm, ohne Kenntnis der Einbausituation, Reibungsverlusten und Profiltbreiten.

# Problemlösung

## Hilfestellung

Fall:	Problembeschreibung	Möglicher Grund	Lösungsvorschlag
1.	Sie drücken den Schalter und der Rollladen bewegt sich in die entgegengesetzte Richtung.	Drehrichtung falsch	Ändern Sie die Drehrichtung durch Tauschen des braunen und schwarzen Kabels.
2.	Eingeschalteter Motor startet nur sehr langsam oder gar nicht.	a. Spannung zu gering b. Fehler in der Kabelverbindung c. Überlastung d. Installationsfehler	a. Überprüfen Sie die Spannung. b. Prüfen Sie die Kabel und korrigieren Sie diese. c. Überprüfen Sie, ob das Rollladengewicht dem Drehmoment des Motors entspricht. d. Korrigieren Sie die Installation
3.	Plötzliches Stoppen des Motors	Die Betriebszeit von 4 min. wurde überschritten (> Thermoschalter)	Nach ca. 20 Minuten ist der Motor, wenn er abgekühlt ist, wieder betriebsbereit.
4.	Der Motor stoppt und der Rollladen kann nicht komplett aufgewickelt werden.	Der Endschalterbereich muss neu eingestellt werden.	Nehmen Sie Kontakt mit der Serviceabteilung Ihres Verkäufers auf.
5.	Der Motor läuft endlos und schaltet sich nicht ab.	a. Der Motor ist noch nicht verbaut. b. Der Steuerring vorne am Motorkopf steckt nicht auf der Nut / in der Welle. c. Der Motor wird von zwei Seiten ohne Einsatz eines Trennrelais angesteuert	a. Überprüfen Sie die Einbausituation b. Überprüfen Sie die Einbausituation c. Bitte nehmen Sie Kontakt mit unserem Service auf, zwecks Beratung Trennrelais



NOBILY GmbH, Grüner Talstr. 73-79, D-58644 Iserlohn  
Tel-: +49 2371-79799-0 / <http://www.nobily.de>